



BRÛLEURS ET CHEMINÉES À L'ÉTHANOL

BRÛLEURS  
VULCANIA

LE SUR MESURE

# Concept

La Bio-Cheminée VULCANIA est design, écologique, et sans contrainte.

Elle offre une nouvelle scénographie du feu.

Celui-ci devient nomade : il se libère du carcan de la cheminée traditionnelle et investit de nouveaux espaces de l'habitat.

Les différents modèles de Bio-Cheminées VULCANIA :

- **Mobile :**  
sur roulettes, elles peuvent être déplacées d'une pièce à l'autre.
- **Murale ou encastrable**
- **Intégré dans un meuble**  
(intégration du brûleur)

Par ailleurs, nos brûleurs peuvent être placés au sein d'une cheminée traditionnelle. Cela évite la corvée de bois et la nécessité de ramoner le conduit.

La Bio-Cheminée est une solution idéale pour les vérandas, et les pièces mal chauffées ou mal isolées, ne disposant pas de conduit.

Le travail de notre bureau de conception consiste à élaborer le design de ces nouveaux objets esthétiques et fonctionnels.



# Sur mesure

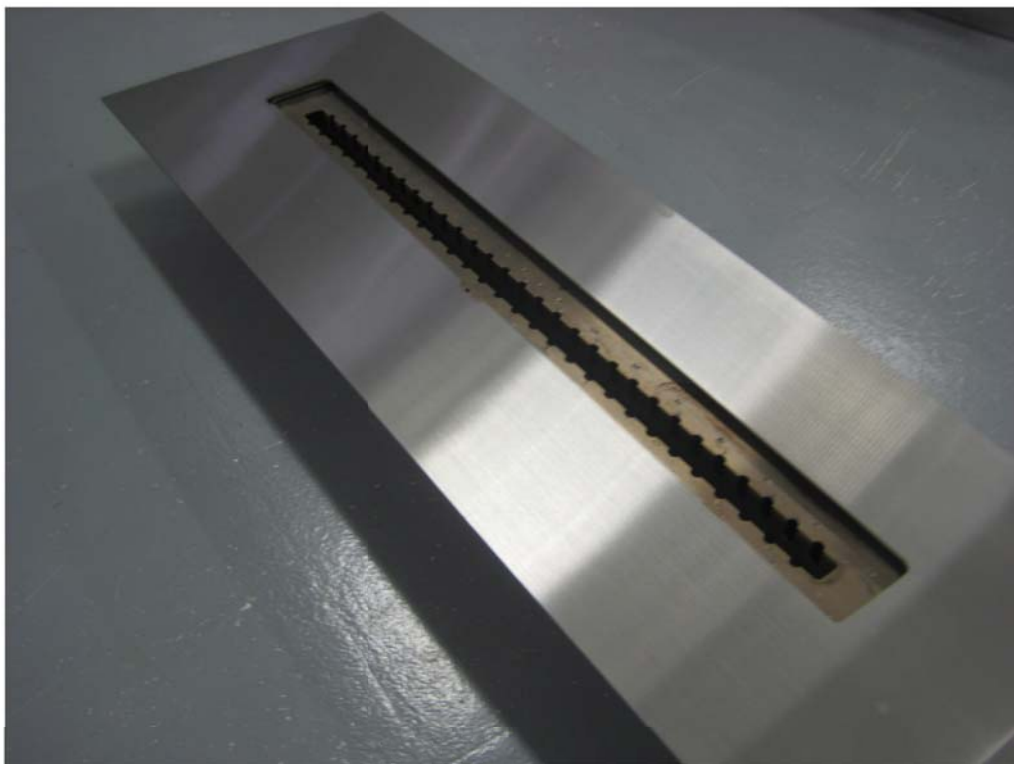
Depuis trois années, nous avons développé un département «sur mesure».

Avec notre bureau d'études et en collaboration étroite avec nos clients, nous produisons sur mesure, des meubles, des inserts et brûleurs.

Nous sommes à votre disposition pour vous conseiller sur la longueur des brûleurs, le volume des inserts, et les diverses possibilités de finition.

# Bruleurs sur mesure

les bruleurs sont fabriques sur-mesure dans differentes dimensions, les plans de fabrication peuvent être realisés suivant les dimensions de votre projet.



# 709



D'une contenance de 1,5L, ce brûleur en inox brossé a une autonomie de combustion de 4 à 5 heures en fonction du réglage de la trappe. Sa puissance de chauffe de 2,7 kW permet d'augmenter la température d'une pièce de 5 à 6°C. Dimensions : L.27 x P.10 x H.10 cm

## Les brûleurs STANDARD

# 701 702



D'une contenance de 5L, ce brûleur en inox brossé est disponible en deux tailles :  
80 x 24 x h 11 cm (longueur de flamme de 70 cm)  
70 x 24 x h 11 cm (longueur de flamme de 60 cm)  
Sa puissance de chauffe est de 3,9 kW, et permet d'augmenter la température d'une pièce de 6 à 10°C. Autonomie de combustion : 7h

# 706



D'une contenance de 2L, ce brûleur est en inox et dispose d'une double paroi ventilée pour plus de sécurité. Sa puissance de chauffe est de 3,3kW et permet d'augmenter la température d'une pièce de 6 à 8 °C, avec une autonomie de combustion de 6 à 7 heures en fonction du réglage de la trappe. Dimensions : L.26 x P.16 x H.11 cm

# 710 711



D'une contenance de 2,5L (711) ou 5L (710), ces deux brûleurs sont en inox brossé et disposent d'une double paroi ventilée pour plus de sécurité. Leur puissance de chauffe est de 3,7 kW et permet d'augmenter la température d'une pièce de 6 à 8 °C. Autonomie de combustion : 5 à 6 heures (711) / 10 à 12 heures (710) Dimensions : L.35 x P.21 x H.12 cm

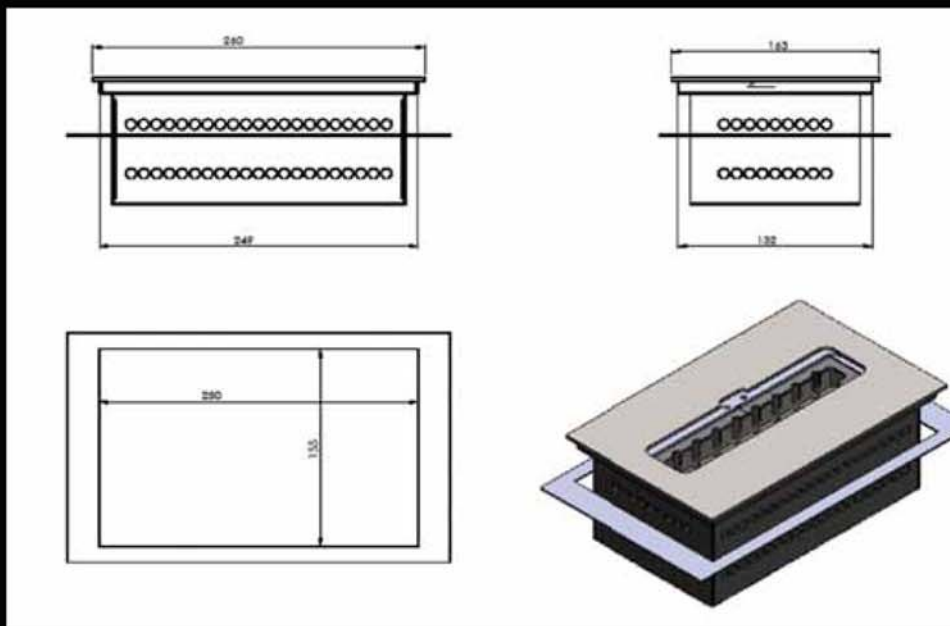
# 707



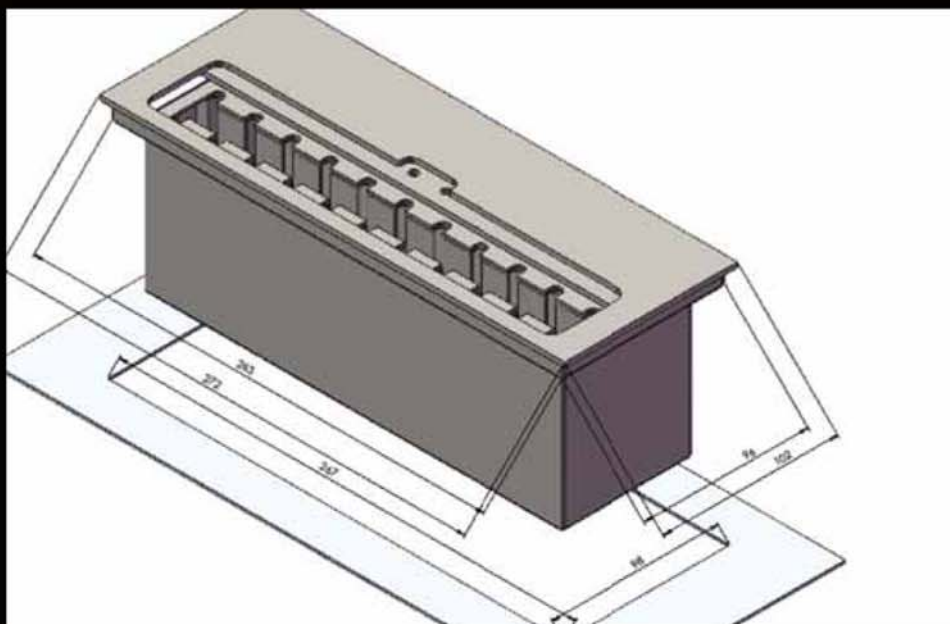
De vrais bûches, protégées par une enveloppe métal, entourent le brûleur Vulcania. Pour que l'illusion soit parfaite, des bûches céramiques peuvent être placées sur les flammes. Plusieurs modèles de brûleurs Vulcania sont compatibles (1,5L/2L/2,5L/5L). Dimensions : L.26 x P.35 x H.20 cm

706

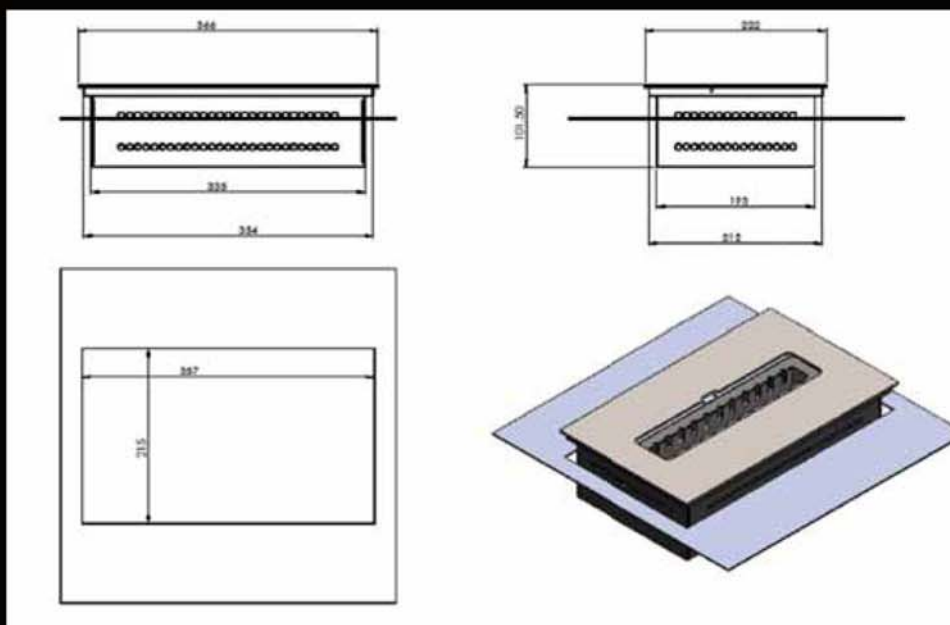
# PLAN D'ENCASTREMENTS



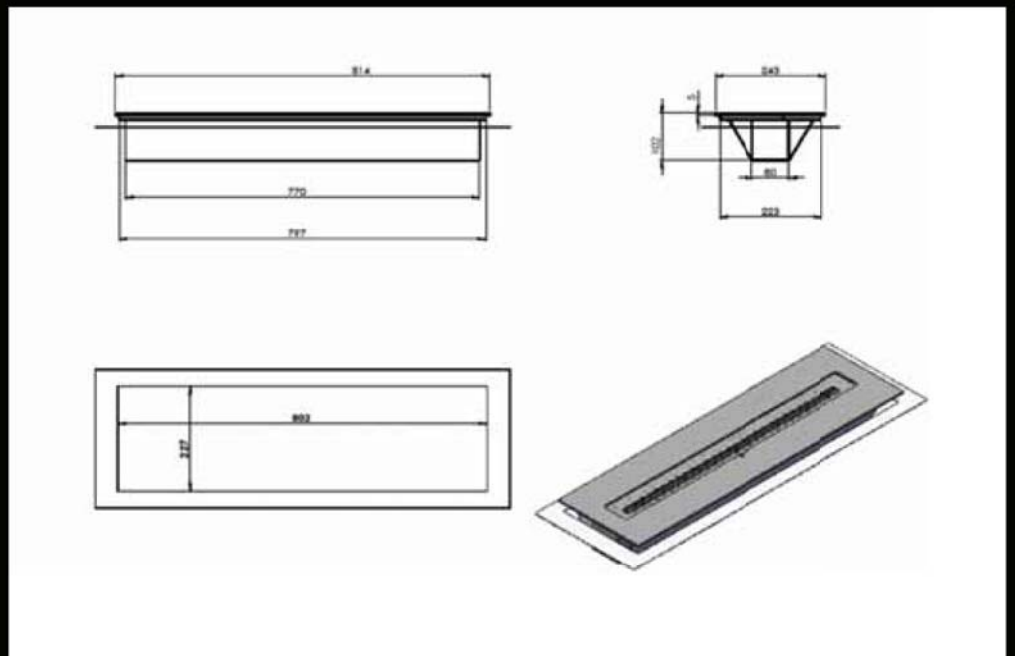
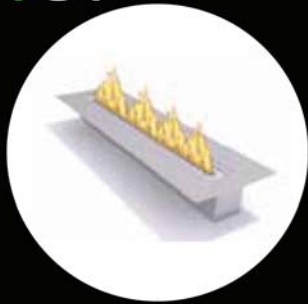
709



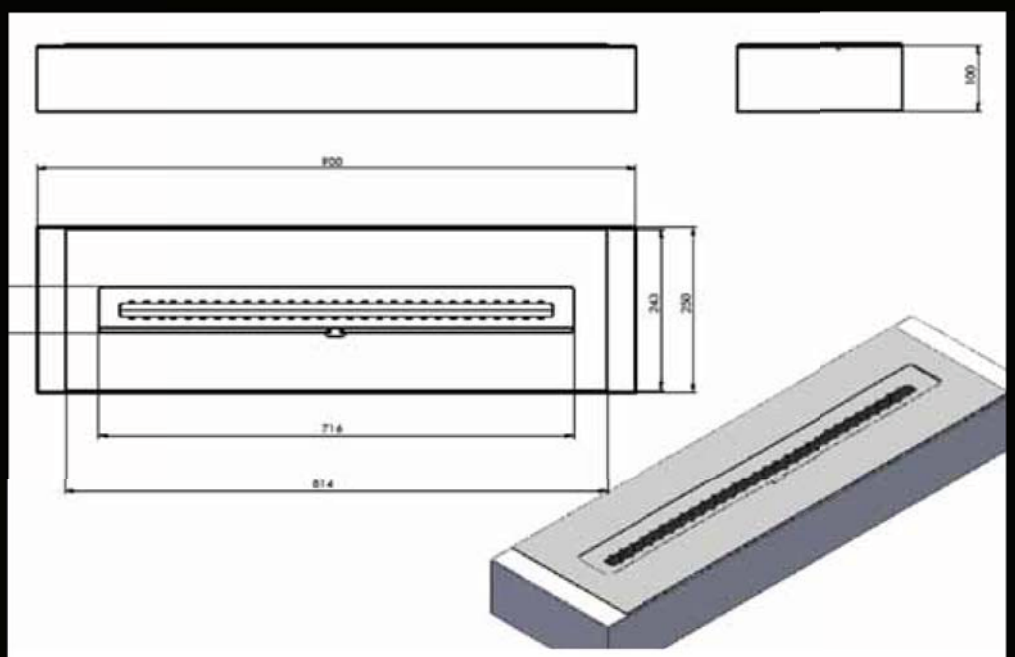
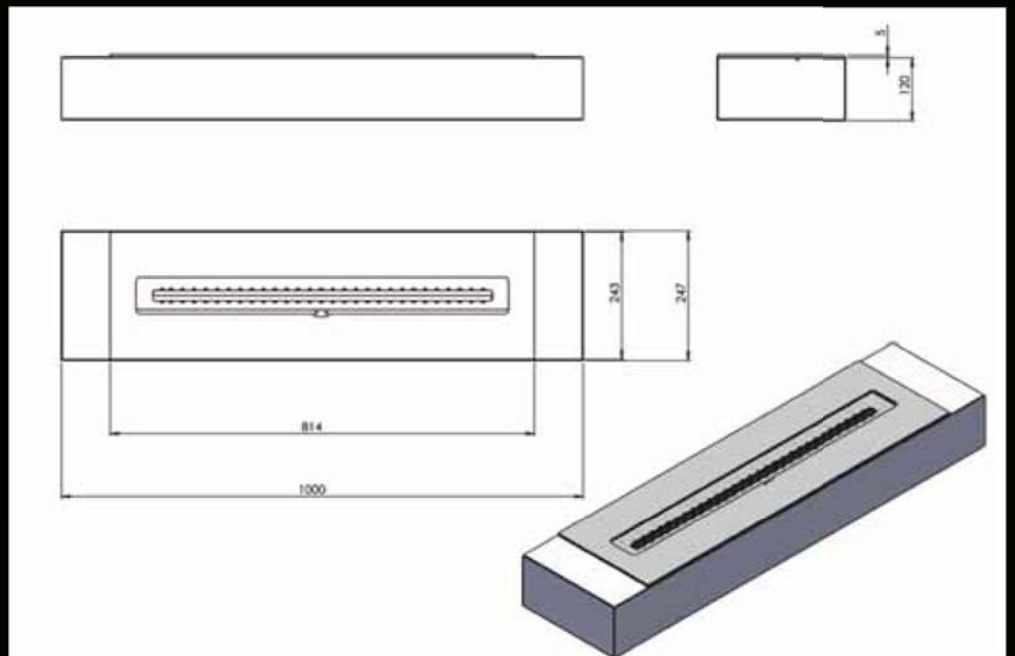
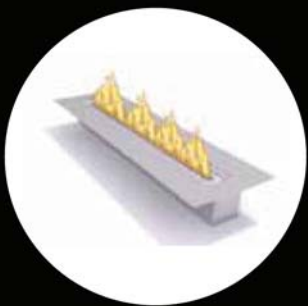
710 & 711



701



702



## Les inserts sur mesure

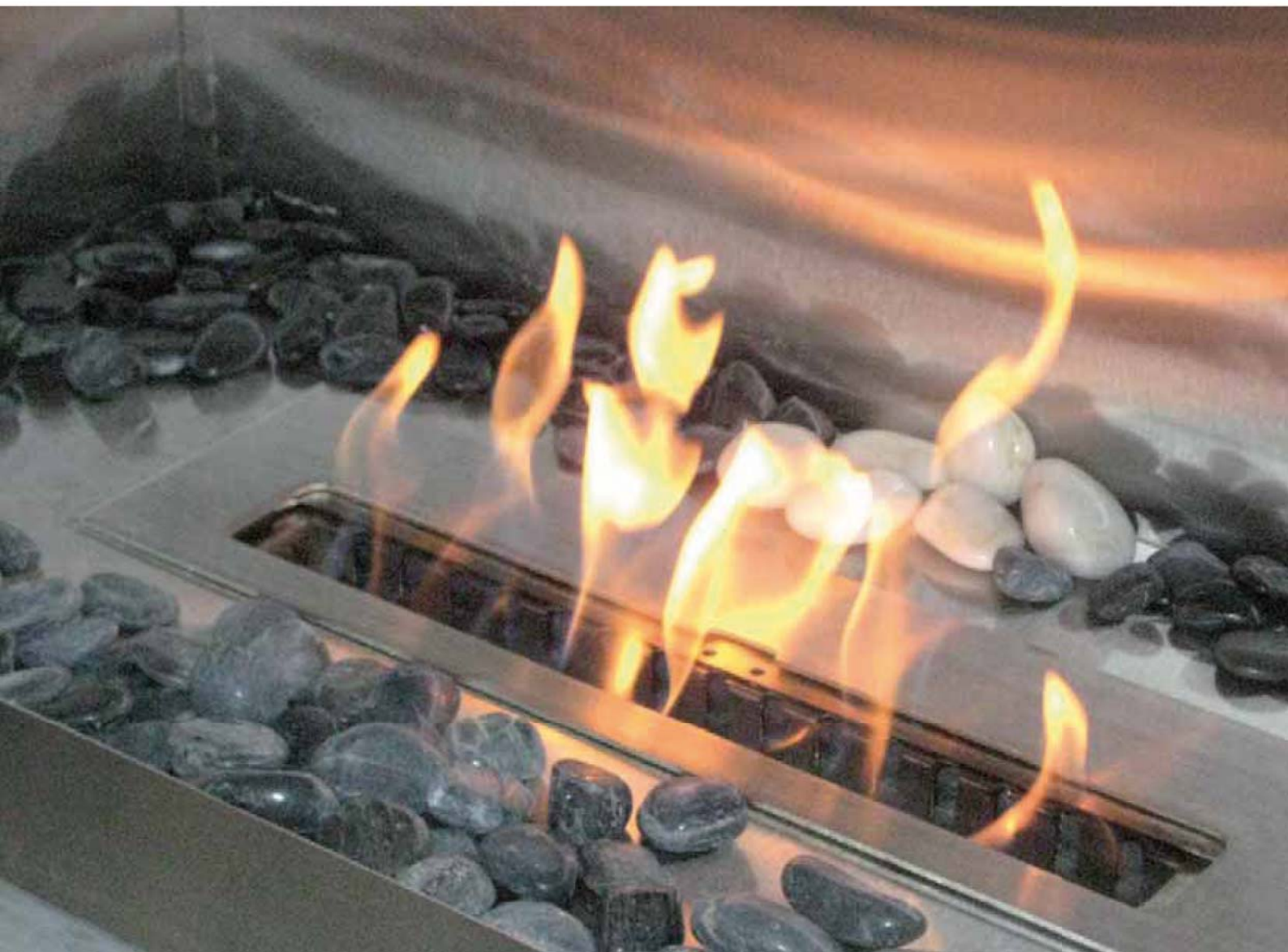
Vous avez un projet ?  
Suivant vos dimensions,  
vos contraintes et vos finitions,  
notre bureau d'études saura, vous  
proposer, la solution la mieux  
adaptée pour votre projet.

L'insert qui habille votre cheminée existe en  
plusieurs finitions, par exemple en  
inox brillant, ou brossé, ou acier peint en  
noire haute température.

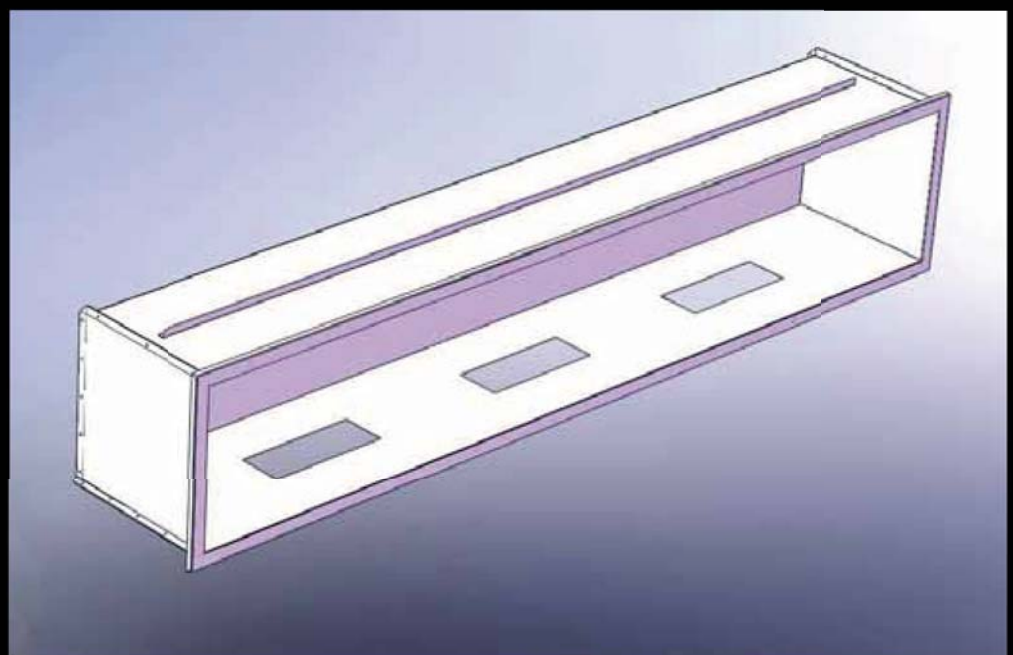
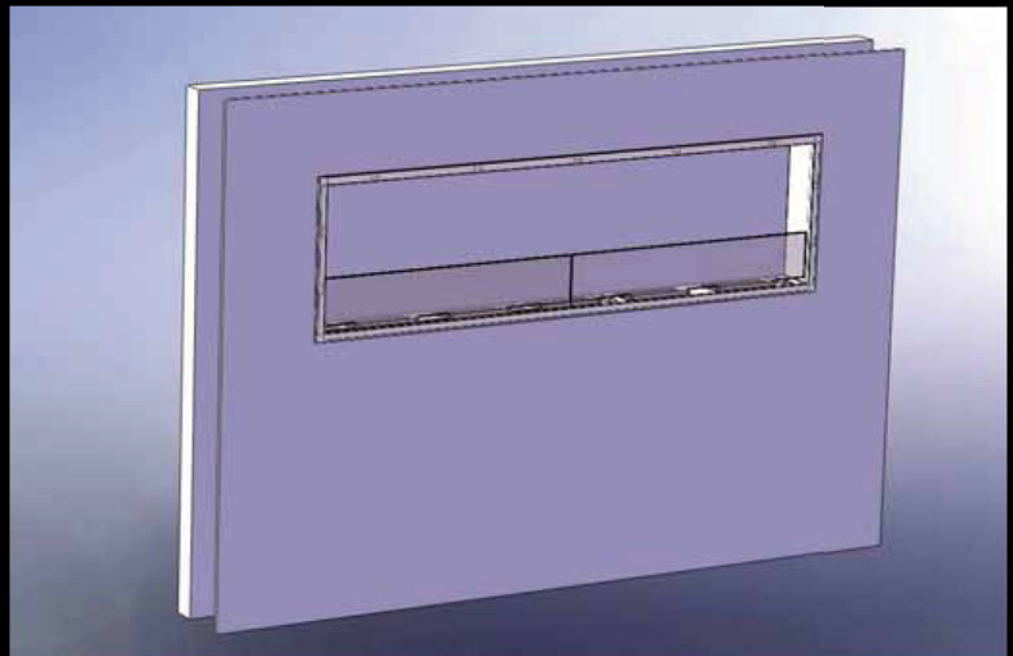
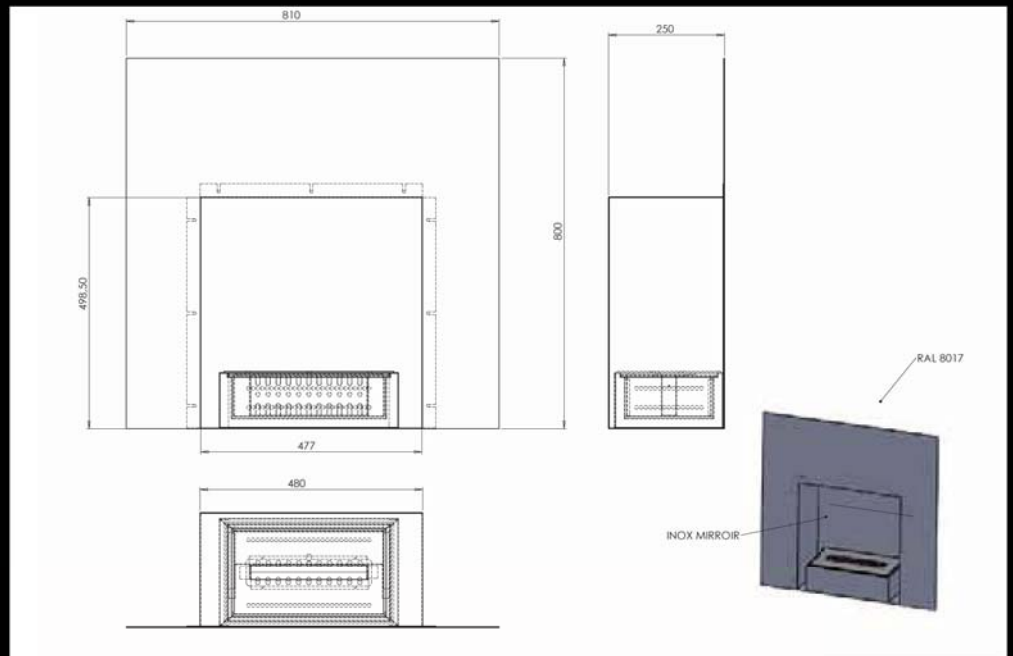
L'insert protégera de la flamme, la partie  
encastrée de votre installation.

Un pare-feu sur mesure pour plus de sécurité  
peut aussi être installé.

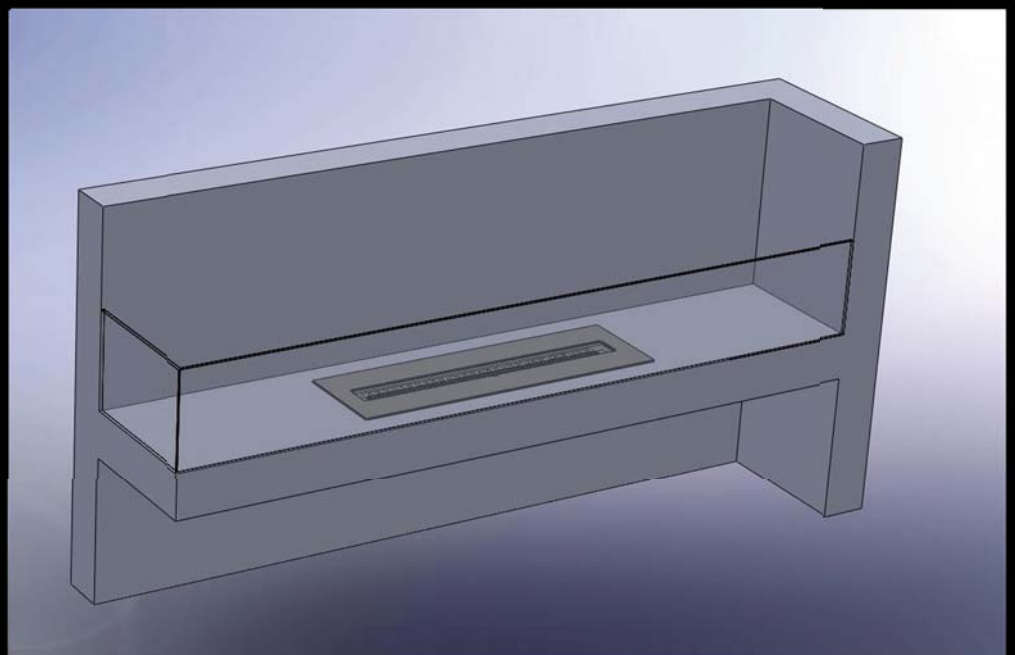
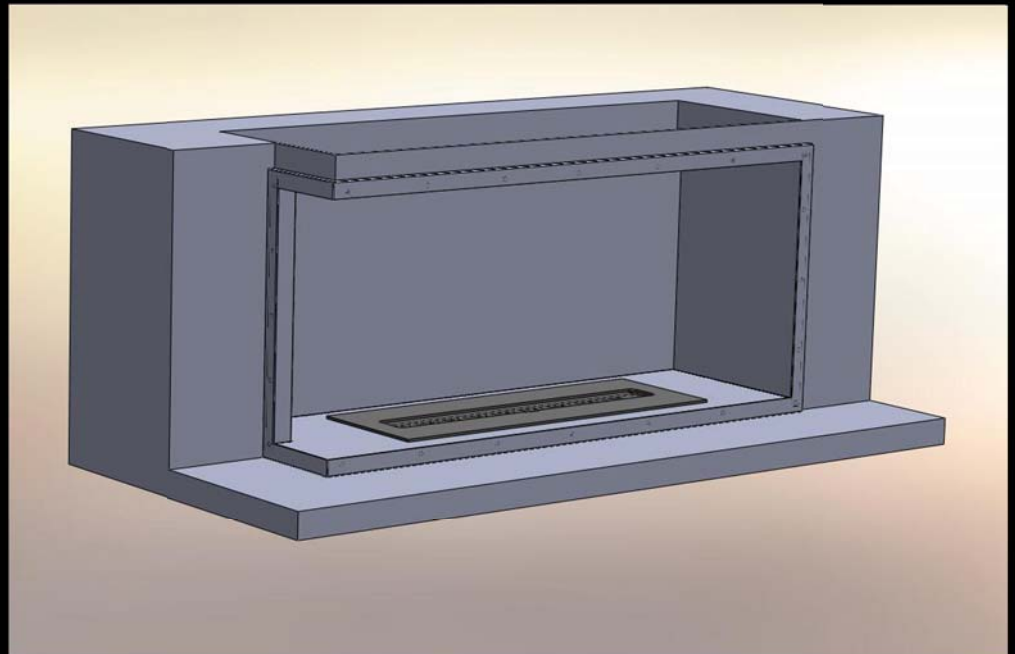
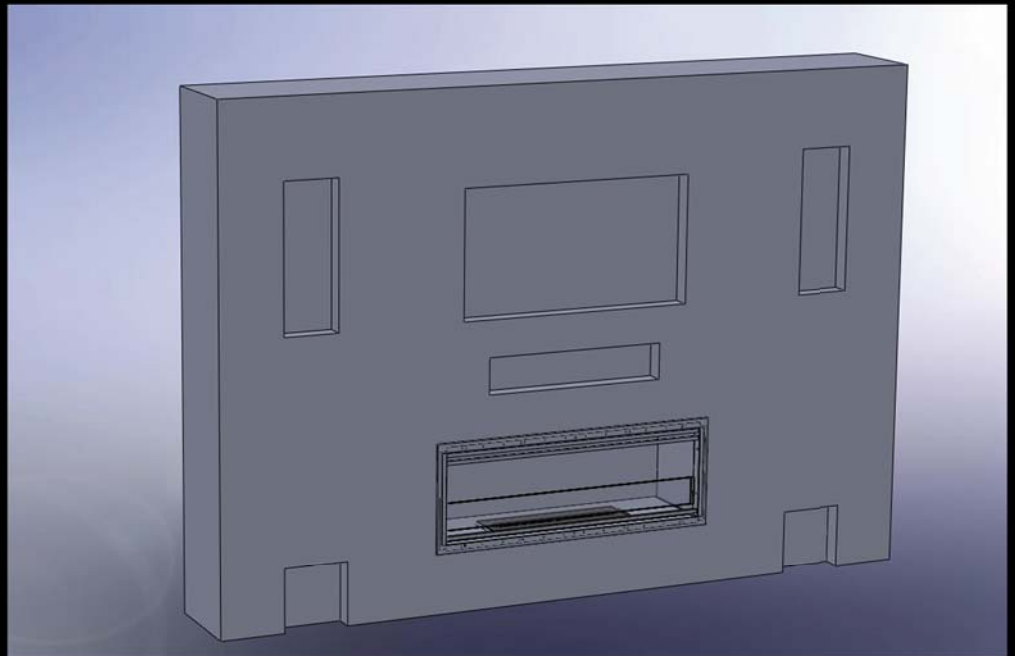
Suivant les finitions demandées, un cadre  
avec plusieurs couleurs et formes est  
possible.



# INSERT



# INSERT



# INSERT



# Ci-dessous quelques exemples de nos réalisations :

Sur une base de modèle standard,  
nous pouvons réaliser des finitions  
à la demande.

Voici les différentes finitions que nous  
pouvons vous proposer:

Métal (acier/ inox ) : RAL au choix / ou finition  
inox brossé, brillant...

Bois laqué ou mate RAL au choix / ou  
plaquage ( ex: wengé, bois clair, ...)

Cuir ( nous consulter directement pour  
toutes informations)

Corian, béton ciré, métal projeté, granit,  
pierre de Hainaut, verre laqué, aspect  
rouillé, ...



BRÛLEURS  
**VULCANIA**

**Bruleurs VULCANIA / SARL ZIG ZAG**

Té : + 33 1 77 570 500

fax : +33 1 72 779 025

mail : [contact@biocheminee-vulcania.com](mailto:contact@biocheminee-vulcania.com)

site : [www.bruleurs-vulcania.com](http://www.bruleurs-vulcania.com)

**Bureau et usine :**

Za de vaubesnard

91410 Dourdan ( France )

**Siege social :**

40, rue jules ferry

92250 la garenne colombes ( France)